

serie/range
FGR



Morella Forni®
morelloforni.com

**Forno rotante a gas +
piano riscaldato a gas**
*Four rotatif à gaz +
chauffé au gaz plaque
de lit*



- La série FGR comprend des fours à gaz rotatifs à double brûleur pour le chauffage indépendant de la voûte et de la plaque tournante.

- Les fours FGR appartiennent à la famille des fours rotatifs, où le sol, motorisé à une vitesse et direction variables, donne l'uniformité et la réduction des temps de cuisson.

- Les brûleurs pour chauffer le plancher tournant confèrent une stabilité thermique au base du four, pour rendre le processus de cuisson plus rapide et plus homogène.

- Une grande masse réfractaire et une isolation sont conçues pour maximiser l'efficacité, et réduire les coûts de fonctionnement et les pertes de chaleur.

- Double mode de fonctionnement:

*manuel:

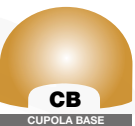
- l'opérateur sélectionne la température maximale et régule manuellement l'intensité de la flamme de gaz au moyen du modulateur de flamme;

* automatique (uniquement dans la version à écran tactile):

- Grâce au système de contrôle, la flamme s'ajuste et diminue et augmentation de l'intensité en fonction de la température réglée, économie de consommation utilisation simplifiée.

- Système d'auto-nettoyage breveté des sédiments autour du lit rotatif

- Trois programmes de cuisson réglables pour automatiser et simplifier le travail de l'opérateur



FORNO ROTANTE/ROTARY OVEN

le finiture della linea/range finishes • FGR



Mod./Ref.	Capacité pizzas Ø 30 cm	Productivité par heure
FGR100	6	100 pizze/h
FGR110	7	120 pizze/h
FGR130	10	170 pizze/h
FGR150	14	240 pizze/h
FGR160	16	290 pizze/h

Table de brûleurs à gaz série "FGR"

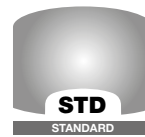
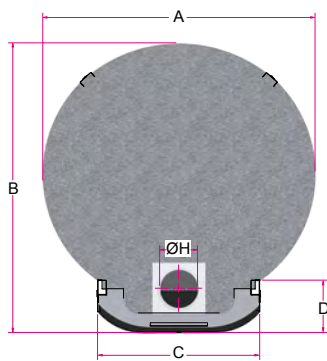
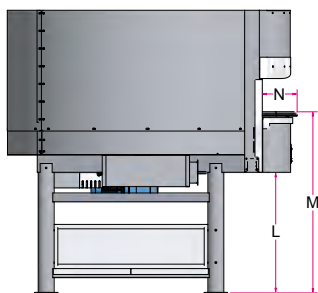
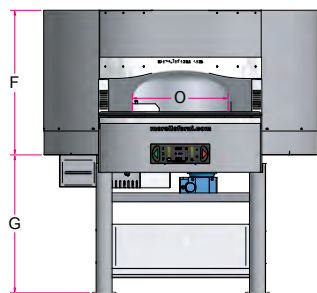
Mod./ Ref.	Potentiel gaz total	Consumo/Consumption		Raccords à gaz
		Méthane (mc/h)	G.P.L (Kg/h)	
FGR100	28 kW	2,9	2,1	3/4" G
FGR110	28 kW	2,9	2,1	3/4" G
FGR130	36 kW	3,8	2,7	3/4" G
FGR150	43 kW	5	3,3	3/4" G
FGR160	69 kW	8	5,3	3/4" G

certificazioni
certifications

costruiti ed omologati
secondo le norme

fabbricati e certificati
secondo le norme



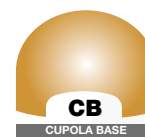
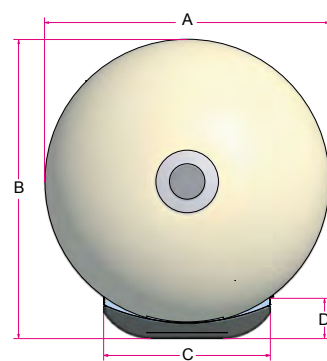
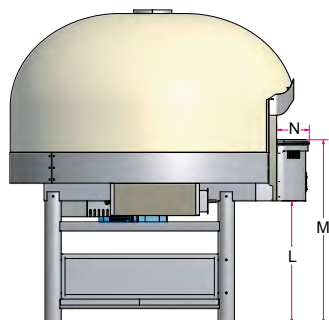
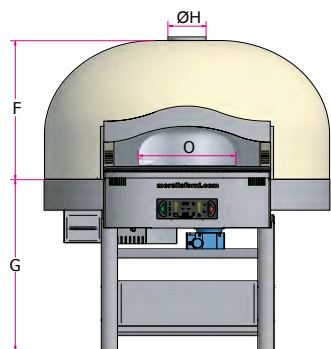


serie
range
FGR

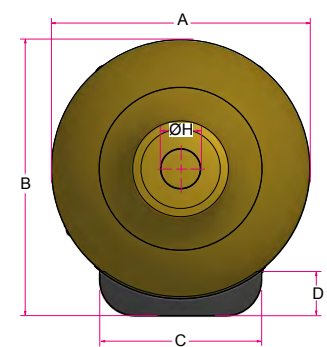
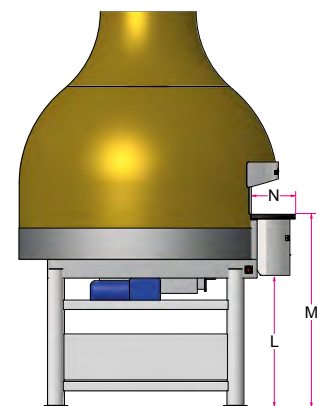
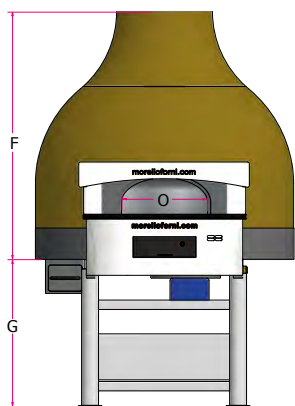
Forno rotante a gas +
piano riscaldato a gas
*Four rotatif à gaz +
chauffé au gaz plaque
de lit*

Mod./Ref.	ØH	A	B	C	D	F	G	L	M	N	O	Poids (kg)
FGR 100	25	165	165	102	30	100	94	91	122	25	50	1700
FGR110	25	166	177	102	30	100	94	82	122	25	55	1900
FGR130	25	186	196	112	30	100	94	82	122	25	65	2300
FGR150	25	212	212	122	30	100	94	82	122	25	75	2700
FGR160	25	232	245	122	30	126	94	90	124	25	82	3900

**FORNO ROTANTE /
FOUR ROTATIF**



Mod./Ref.	ØH	A	B	C	D	F	G	L	M	N	O	Poids (kg)
FGR100	25	165	165	102	30	104	92	91	122	25	50	1800
FGR110	25	166	177	102	30	112	94	82	122	25	55	2000
FGR130	25	190	200	112	30	112	94	82	122	25	65	2400
FGR150	25	212	212	122	30	112	94	82	122	25	75	2800
FGR160	25	230	245	122	30	140	94	85	124	25	82	4000



Mod./Ref.	ØH	A	B	C	D	F	G	L	M	N	O	Poids (kg)
FGR 100	25	165	165	102	30	124	92	91	122	25	50	1900
FGR110	25	166	177	102	30	132	94	82	122	25	55	2100
FGR130	25	190	200	112	30	132	94	82	122	25	65	2500
FGR150	25	212	212	122	30	132	94	82	122	25	75	2900
FGR160	25	230	245	122	30	160	94	85	124	25	82	4100

alcune nostre finiture
*certains de nos
finitions*



MORELLO FORMI s.a.s.
Via B. Parodi, 35 - 16014 Ceranesi (Genova) - Italy
Tel. +39 010 7401194 • Fax +39 010 7492194
email: info@morelloformi.com