



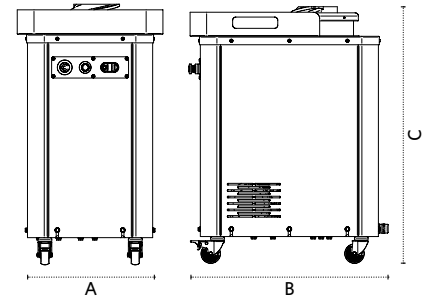
**sunmix**  
NEW GENERATION MACHINES

ARROTONDATRICE

**moon**



## DATI TECNICI TECHNICAL SPECIFICATIONS CARACTERISTIQUES TECHNIQUES DATOS TÉCNICOS



1 motore/1 motor 230V | 50-60Hz | 1Ph

Modello Model Modèle Modelo	Capacità min. Weight min. Poids min. Peso min. kg	Capacità max. Weight max. Poids max. Peso max. kg	Motore spirale Spiral arm motor Moteur spirale Motor espiral kw	Velocità Speed Vitesse Velocidad	Peso Weight Poids Peso kg	Dimensioni / Dimensions Dimensions / Dimensiones		
						A cm	B cm	C cm
MOON 300	30	350	0.37	4	50	45	59	80

### I

Moon è l'arrotondatrice prodotta da Sunmix dalla tecnologia all'avanguardia per un risultato sempre preciso e costante.

Il suo design innovativo ed il funzionamento garantito anche con volumi di pasta significativi la rendono perfetta per pizzerie e panifici.

È realizzata con materiali durevoli e certificati per uso alimentare, dotata di variatore di velocità e coclea facile da smontare per la pulizia.

Quest'arrotondatrice garantisce un processo di preparazione dell'impasto in tempi rapidi, senza comprometterne la qualità.

#### CARATTERISTICHE TECNICHE:

- Velocità variabile.
- Coclea teflonata di serie perfetta per impasti fino al 70% di idratazione.
- Vassoio in acciaio inox.
- Ruote con freno.

#### COLORI DISPONIBILI:

- Rosso rubino - Nero profondo - Bianco puro.

### F

Moon est la bouleuse produit par Sunmix avec une technologie de pointe pour un résultat toujours précis et constant.

Sa conception innovante et son fonctionnement garanti même avec des volumes de pâte importants le rendent parfait pour les pizzerias et les boulangeries.

Elle est fabriquée avec des matériaux durables certifiés pour un usage alimentaire, équipée d'un variateur de vitesse et d'une vis sans fin faciles à démonter pour le nettoyage.

Cette bouleuse garantit un processus de préparation rapide de la pâte, sans compromettre sa qualité.

#### CARACTERISTIQUES TECHNIQUES:

- Vitesse variable.
- Vis sans fin recouverte de téflon en standard, parfaite pour pâtes jusqu'à 70% d'hydratation.
- Plateau en acier inox.
- Roues avec frein.

#### COULEURS:

- Rosso rubino - Nero profondo - Bianco puro.

### EN

Moon is the rounder produced by Sunmix with cutting-edge technology for an always precise and constant result. Its innovative design and guaranteed operation even with significant volumes of dough make it perfect for pizzerias and bakeries.

It is made with durable materials certified for food use, equipped with a speed variator and auger that is easy to disassemble for cleaning.

This rounder guarantees a quick dough preparation process, without compromising its quality.

#### TECHNICAL FEATURES:

- Adjustable speed.
- Teflon-coated auger as standard, perfect for doughs up to 70% hydration.
- Stainless steel tray.
- Wheels with brake.

#### COLOURS:

- Rosso rubino - Nero profondo - Bianco puro.

### ES

Moon es la boleadora producida por Sunmix con tecnología de punta para un resultado siempre preciso y constante.

Su diseño innovador y su funcionamiento garantizado incluso con volúmenes importantes de masa la hacen perfecta para pizzerías y panaderías.

Está fabricada con materiales duraderos certificados para uso alimentario, equipada con variador de velocidad y sinfin de fácil desmontaje para su limpieza.

Esta boleadora garantiza un rápido proceso de preparación de la masa, sin comprometer su calidad.

#### CARACTERÍSTICAS TÉCNICAS:

- Velocidad variable.
- Sinfin recubierto de teflón de serie, perfecto para masas hasta un 70% de hidratación.
- Bandeja en acero inoxidable.
- Ruedas con freno.

#### COLORES:

- Rosso rubino - Nero profondo - Bianco puro.



Sunmix Srl

Via Lago di Vico, 4 - 36015 Schio (VI) Italy

Tel. +39 0445 640559 - info@sunmix.it

P. IVA / C.F. 04250510247 - www.sunmix.it



ROSSO RUBINO



NERO PROFONDO



BIANCO PURO

